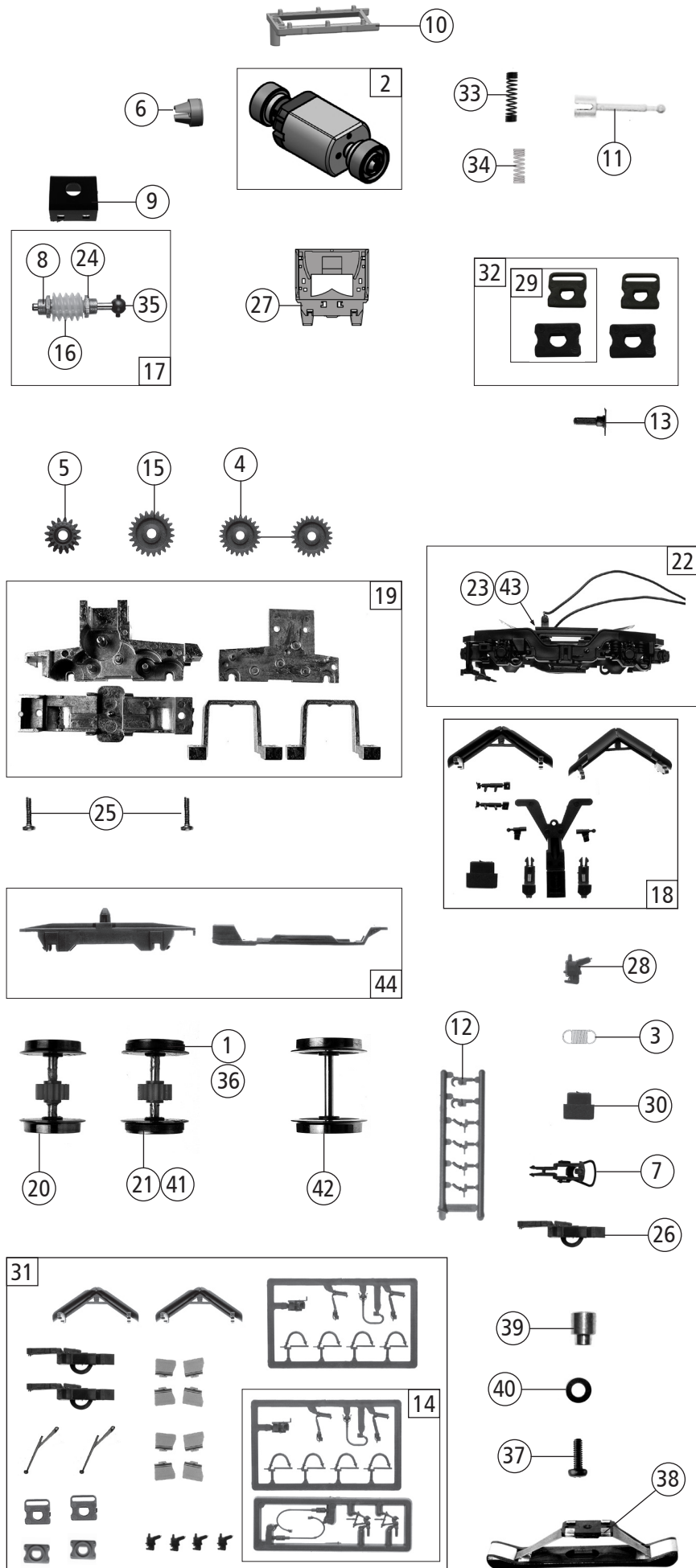


Pos. Nr. Pos.no.	Beschreibung Description	Art.-Nr. Art.no.	Preisgruppe Price bracket
7300036	Rail adv. 2016	=	
7310036		=	🔊
7320036		~	🔊
1	Gehäuse kpl. Betr.Nr.2016 902-5 Body ass. compl. Loco no. 2016 902-5	151043	33
2	TS-Gehäuse Part set body	200220	13
3	Grundrahmen lackiert Basic frame painted	113805	18
4	LED-Flexplatine Flexible LED PCB	151041	14
5	Führerstand Driver's cab	147273	6
6	TS-Dachlüfter und Auspuff Part set of roof ventilator and exhaust	113818	6
7	Türgriffstange Door handrail	113819	3
8	TS-Lichtabdeckung Part set-Light covers	147271	6
9	TS-Griffe Part set-Handrails	151046	19
10	TS-Gehäuse und Fahrwerk Part set body and chassis	113824	8
11	GF-Schraube M2x10 mm Self-tapping screw	114854	3
12	GF-Schraube M2x5 mm Self-tapping screw	114966	3
13	Bremswiderstand Breaking resistor	115936	5
14	Scheibenwischer- Typhonsatz Windshield wiper- Tyfon set	115939	5
15	TS-Fenster+Lichtleiter Part set window+light conductor	113825	11
16	Scheinwerferteil bedruckt Headlight part printed	151044	9
17	Spiegelsatz Set of rear-view mirrors	117104	6
18	Tank und Batteriekasten Tank and Battery box	151040	6
19	Platine komplett Printed circuit assembly	150823	18
20	Brückenstecker Jumper	133241	10
21	Frontgriffhalter Front handrail holder	151045	3
22	Zugfunkantenne Radio antenna	117086	3
23	Antenne klein Small antenna	115938	3
<b>Sound</b>			
24	Lautsprecher Loudspeaker	129524	13
25	Sounddecoder Sound decoder	147377	39
26	Lautsprecherbox Loudspeaker box	141570	5
27	Platine komplett Printed circuit assembly	150826	20
<b>AC-Wechselstrom</b>			
28	Grundrahmen lackiert Basic frame painted	113861	18

Änderungen in Konstruktion und Ausführung vorbehalten  
We reserve the right to change the construction and specification



Pos. Nr. Pos.no.	Beschreibung Description	Art.-Nr. Art.no.	Preisgruppe Price bracket
7300036	Rail adv. 2016	=	
7310036		=	🔊
7320036		~	🔊
1	Hafringsatz 10Stk.12,5-13,8mm Set with traction tyres 10Stk. 12,5-13,8mm	40066	---
2	Motor m.2Schwungmassen,Kardanschale KM Motor w.2 flywheels,cardan reception	145556	25
3	Zugfeder Draw spring	86208	3
4	Zahnrad Z=21 G/M=0,4 Gearwheel	86414	3
5	Schnecken Zahnrad doppelt Z=16/17 Worm gear wheel double	86419	6
6	Kardanschale kurz 1,5 mm Cardan reception short 1,5 mm	87129	4
7	Standardkupplung Standard coupling	89246	6
8	Lager für Schneckenachse Bearing for worm gear axle	89749	6
9	Schneckendeckel Worm gear cover	107095	5
10	Distanzrahmen Spacer frame	147270	4
11	Kardanwelle Cardan shaft	107011	4
12	Attrappenrahmen klein Small dummy frame	107808	4
13	Puffer eckig Rectangular buffer	110474	3
14	Zubehörrahmensatz Set of accessory frames	108322	7
15	Zahnrad Z=23 gerade M=0,4 Gearwheel	111679	3
16	Schnecke Wormgear	86704	6
17	Schneckensatz mit Kardankugel Set of worm gear incl.cardan ball	113808	13
18	TS - Deichsel + Drehgestell Part set draw bar + bogie	117083	7
19	Getriebebesatz 5-teilig Gear set 5-parts	113814	14
20	Radsatz ohne Hafring mit Zahnrad Wheelset w/o traction tyre w.gear wheel	113815	11
21	Radsatz mit Hafringen mit Zahnrad Wheelset w.traction tyres w.gear wheel	113816	12
22	Dregestellblende kpl. Bogie frame complete	151042	8
23	Kontakthalter kpl. mit Litzen Contact holder complete with leads	113823	9
24	Anlaufscheibe Washer	114622	3
25	GF-Schraube M2x8 mm Self-tapping screw	114923	3
26	Kurzkupplung-Vorentkupplung Short coupling- pre-uncoupling	115550	6
27	Pufferträger Buffer bearing	147266	4
28	Vielfachsteckdose Multiple socket	115932	3
29	Pufferflansch links und rechts Buffer flange left and right	125686	6
30	Deichseldistanzstück Rod spacer	116413	3
31	Zurüstbeutel Bag with accessories	151047	12
32	Pufferflanschsatz Buffer flange set	139324	5
33	Motorkontaktfeder lang Motor contact spring long	145560	4
34	Motorkontaktfeder kurz Motor contact spring short	145561	4
35	Kardankugel Cardan ball	109614	4
<b>AC-Wechselstrom</b>			
36	Hafringsatz 10Stk.10,3-12,4mm Set with traction tyres 10Stk.10,3-12,4mm	40074	---
37	Schraube M1,6x4 mm Screw	85727	3
38	Schleifer 42 mm Center pick-up	86030	14
39	Anschlussnippel M 1,6 mm Connection nipple	111116	4
40	Scheibe Washer	112681	3
41	Radsatz mit Hafringen mit Zahnrad Wheelset w.traction tyres w.gear wheel	113862	12
42	Radsatz ohne Zahnrad ohne Hafring Wheelset w/o gear wheel w/o trac.tyre	113864	10
43	Kontakthalter kpl. mit Litzen AC Contact holder complete with leads AC	113865	9
44	Getriebebesatz 2-teilig AC Gear set 2-parts AC	115942	6

Ersatzteile erhalten Sie direkt unter [www.roco.cc](http://www.roco.cc), bei Ihrem Fachhändler.  
Spare parts can be ordered directly at [www.roco.cc](http://www.roco.cc) and from your local dealer.